



RAMON  
スタッフアー

# SC-50 STAR

*The most complete  
sausage fillers  
market range*



- 容量：50 リッター
- AISI 304 ステンレス・スチール構造
- カバーとピストンもステンレス・スチール製
- AISI 304 ステンレスの独立オイルタンク
- 圧力計を装備
- 便利で正確な速度調節器を装備
- 原料がなくなると自動で減圧
- シリンダー底部にネジがなく洗浄が簡単
- バンクとシリンダーは完全に密閉
- ひざレバーによるピストン降下
- ステンレス・ノズル3種（φ12/20/30mm）を供給



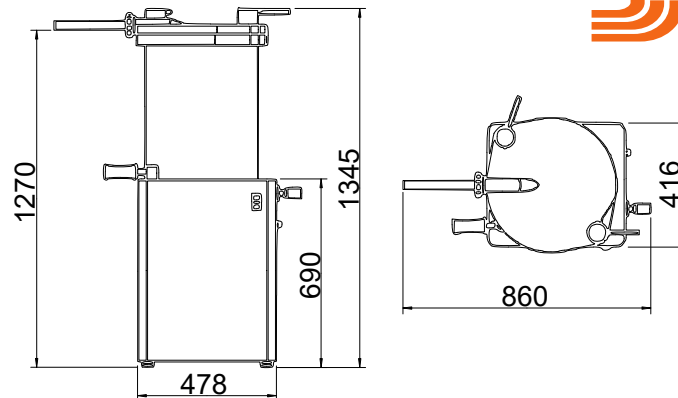
ピストンの取外しも容易



便利で正確な速度設定



## ● 外形寸法 (SC-50 STAR)



## ● オプション



### マニュアル・ポーションー

- ・ ステンレス・スチール構造
- ・ 高精度の機構
- ・ シンプルで効率的なシステム
- ・ 10～500 グラムの分量設定に対応
- ・ 完全に分解でき、洗浄が容易
- ・ 毎分 20～40 ポーションの生産を実現



### バーガー・フォーマー

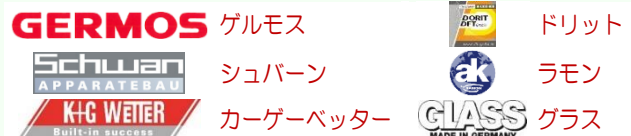
- ・ 食品用のスチール/プラスチック材質を使用
- ・ スラッファ-SC シリーズ全タイプに適合
- ・ 完全に分解でき、洗浄が容易
- ・ ダイセットの交換が簡単
- ・ オプションで、ディメンジョン 95 (100 グラム) / ディメンジョン 95 (80 グラム) 円形ダイセット、100 グラム/80 グラム楕円形ダイセットを用意。その他の仕様は問合せ対応。

当社は、ハム・ソーセージの本場ヨーロッパからマシンを輸入し、高い信頼性や堅牢性が要求される先様へお届けしています。本国メーカーと当社とは技術情報や部品供給の連携を大切にしています。

もしも何か困ったことがおきたときには、迷わず昭和システムサービスにお申し付けください。

“いつも、どこでも、お客様のために”

迅速に対応いたします。



本場ブランドの食肉加工機械を多種、取り扱い。

## 株式会社 昭和システムサービス

〒564-0023 大阪府吹田市日の出町 9-5  
電話:06-4860-1180 FAX:06-4860-1188

### ■ 東京営業所

〒144-0045 東京都大田区南六郷 3-13-6-305  
電話:03-3736-8650 FAX:03-3736-8655

### ■ 湘南サービスセンター

〒253-0061 神奈川県茅ヶ崎市南湖 5-17-27

### 事業内容

1. ハム・ソーセージ製造機械の輸入・販売
2. 同上機械の修理・メンテナンス業務
3. 食品機械制御盤・操作盤（輸入機械）の国産化
4. 各種計量設備の設計・製作
5. 各種省力化機械制御盤・操作盤の設計・製作

[www.showasys.com](http://www.showasys.com)

[info@showasys.com](mailto:info@showasys.com)