

Industrie-Vakuum-Tumbler

Industrial Vacuum Tumbler



VARIO-VAC

VV-5-1000-B

VV-6-1400-B

VV-7-2000-B

VV-8-3000-B

- Fleischveredlungsmaschine für Industrie- und Großbetriebe
- Zum Massieren von Kochpökelfleisch, Durchsalzen und Brennen von Rohpökelfleisch, trocken Ansalzen, Würzen, Marinieren und Beizen, Mischen von Salaten und Saucen, Zartmachen von Fleisch; Salzen, Würzen und Veredeln von Fisch und Seafoodprodukten
- Horizontal rotierende Trommel mit 3-Punkt Lagerung auf massivem Untergestell

- Runder Einfülldeckel mit Exzenterverschluss und Schnorchel. Schwenkbare Deckelhalterung
- Beschickung und Entleerung durch Frontöffnung
- Beschickung wahlweise von Hand oder mittels pneumatischer Beladevorrichtung
- Entleerung automatisch durch Umschaltung der Drehrichtung

- Großer Wasserabscheider mit Schnellverschluss
- Starker, mehstufiger Getriebemotor mit Tripless-Kettenantrieb
- Standardspannung: 400 V / 50 Hz / 3 Ph

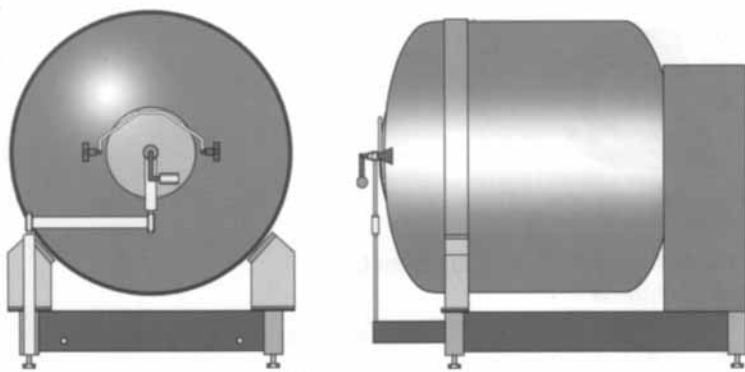
- Advanced meat processing machine in rugged stainless steel construction for industrial meat processing plants and other large-scale operations
- Ideal for the massaging of cooked cured products, salt impregnation and braising and in-depth salting of dry cured products; dry salting, seasoning and marinating, game and goulash; mixing of salads, dressings and sauces; tenderising of fresh

- meats; salting, seasoning and processing of fish and seafood products
- Horizontally rotating drum with 3-point support on solid frame
- Circular lid with eccentric lock and snorkel tube. Bracket arm for lid
- Front end loading and discharge
- Loads alternatively manually or with pneumatic loading device

- Automatic discharge by shifting from forward to reverse
- Large-dimensioned, quick-closing water separator protects vacuum pump
- Powerful multistage gearbox with tripless chain drive
- Voltage: 400 V / 50 Hz / 3 Ph

Technische Daten / Technical data

			VV 5-1000-B	VV 6-1400-B	VV 7-2000-B	VV 8-3000-B
Trommelvolumen	Drum volume	Lt. / litres	2200	2800	4200	6200
Max. Beschickungsmenge (inkl. Lake)	Max. capacity (incl. brine)	kg	1000	1400	2200	3000
Pumpe	Pump	m ³	63	63	100	100
Trommelantrieb	Drum drive	KW	1.0 / 2.8 / 3.4	1.0 / 2.8 / 3.4	1.4 / 3.8 / 4.5	1.4 / 3.8 / 4.5
Primärspannung	Voltage	V / Hz	400 / 50	400 / 50	400 / 50	400 / 50
Steuerspannung	Control voltage	V	220	220	220	220
Gesamtbreite	Overall width	mm	1560	1560	1800	1800
Gesamttiefe	Overall depth	mm	2080	2420	2820	3570
Höhe	Height	mm	1920	1920	2070	2070
Trommeldurchmesser	Drum diameter	mm	1500	1500	1800	1800
Durchmesser Einfüllöffnung	Loading port diameter	mm	480	480	480	480
Abmessungen Verpackung (L x B x H)	Dimensions, packed	cm	230 x 175 x 215	260 x 175 x 215	305 x 200 x 231	380 x 200 x 231
Nettogewicht	Net weight	kg	1220	1280	1640	2280
Bruttogewicht (seemäßig verpackt)	Gross weight, with seaworthy crating	kg	1450	1530	1960	2670



Händler / Kontaktadresse Distributor / Contact address: